



BV200

В НАЛИЧИИ НА СКЛАДЕ



ТЕЛЕФОНЫ:

+375 (17) 336-88-00

+375 (29) 688-82-67

E-MAIL:

info@matica.by

АДРЕС:

220073, г. Минск, ул. Бирюзова, 10
(БЦ «Green Plaza»), оф. 601

MATICA.BY



Поворотные дисковые затворы MATICA BV200 сочетают универсальность управления разными средами и высокую надежность конструкции. Разборной корпус позволяет проводить сервисное обслуживание без демонтажа узла, а выбор материалов расширяет сферу применения в промышленности.

10 ключевых преимуществ

1. Универсальность применения.

Вода, пар, кислоты, щелочи, нефтепродукты, сжатый воздух — один затвор для широкого спектра сред.

2. Высокая герметичность.

Класс «А» по ГОСТ обеспечивается эластомерными манжетами (NBR, EPDM, Viton, PTFE) с надежной фиксацией без жесткого кольца.

3. Надежное соединение.

Бесштыфтовое соединение «шток-диск» исключает ослабление и поломки при интенсивной эксплуатации.

4. Широкий диапазон параметров.

Температура до +210 °С, давление до 16 бар (до 25 бар под заказ).

5. Вариативность материалов.

Корпус и диск из GG25, GGG40, углеродистой стали, AISI304, AISI316; для агрессивных сред — футеровка PTFE или PVC.

6. Компактность и малый вес.

Межфланцевая конструкция снижает нагрузку на трубопровод и упрощает монтаж в стесненных условиях.

7. Универсальность монтажа.

Межфланцевое исполнение с проушинами (тип W, L, U) под фланцы по ГОСТ 33259-2015.

8. Гибкость управления.

Совместимость с рукоятками, пневмо- и электроприводами с фланцем ISO 5211.

9. Простота обслуживания.

Разборная конструкция позволяет заменять манжету и диск на объекте без специального инструмента.

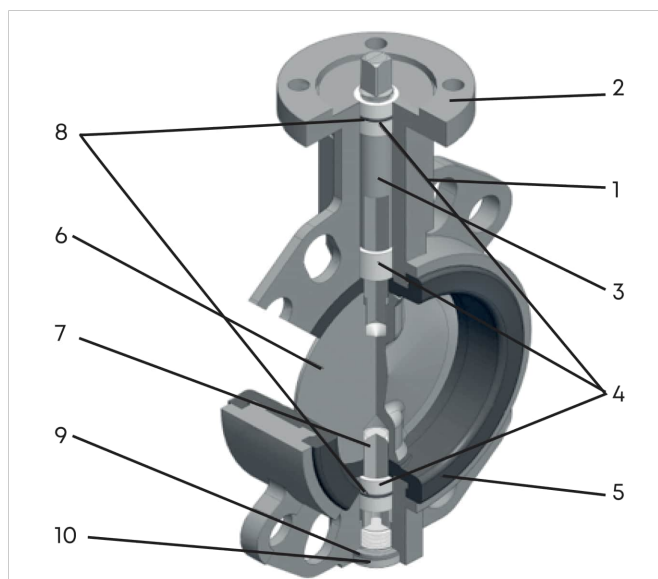
10. Надежность и долговечность.

100% контроль герметичности, соответствие международным стандартам, минимизация рисков аварий и простоев.

Технические характеристики

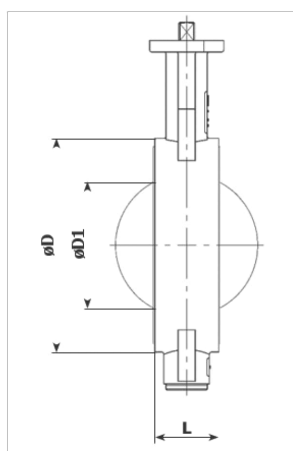
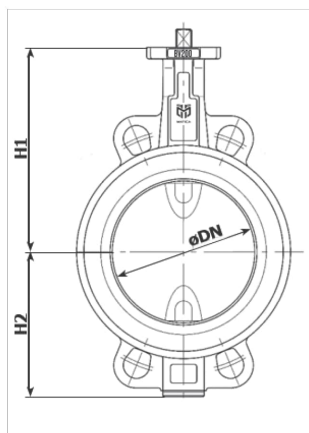
Диаметр условный DN, мм	25-2000 (больше DN1200 по запросу)
Давление номинальное PN, МПа	1,0; 1,6 (0,6 и 2,5 по запросу)
Макс. температура рабочей среды Tmax, °C	+210 в зависимости от материала манжеты
Управление	рукоятка DN 25-250 мм; редуктор DN 25-1200 мм; электроприводы общепромышленные, взрывозащищенные DN 25-1200 мм; односторонние или двусторонние пневмоприводы DN 25-1200 мм
Класс герметичности	«А» по ГОСТ 9544-2015
Основные рабочие среды	вода, воздух, газообразные продукты, нефтепродукты, углеводороды, кислоты, щелочи, спирты и другие
Присоединение	межфланцевое с гладкими проушинами тип W; межфланцевое с резьбовыми проушинами тип L; межфланцевое с центрирующим фланцем тип U; фланцевое
Ответные фланцы	ГОСТ 33259-2015
Установочное положение	любое, кроме положения «электроприводом вниз» для электроприводных затворов
Направление подачи рабочей среды	Любое
Скорость потока рабочей среды	до 80 м/с для газообразной среды, до 5 м/с для жидкостей
Климатическое исполнение	У, УХЛ, Т, ТМ, ТВ по ГОСТ 15150-69
Расходная характеристика затворов	при углах открытия 20-70° затворы ограниченно могут применяться для дросселирования потока рабочей среды
Размеры верхнего фланца под привод	в соответствии со стандартом ISO 5211

Материалы



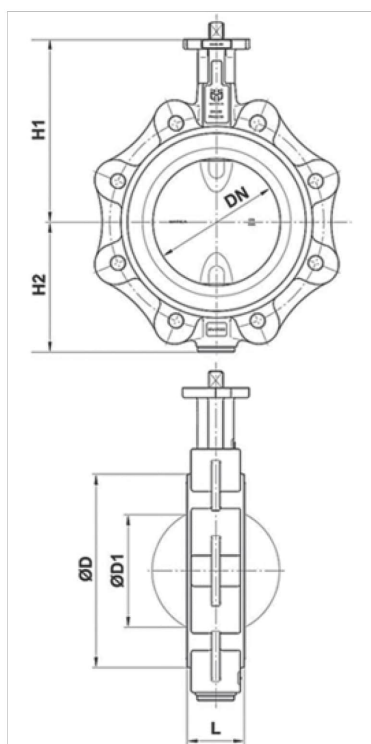
1	Корпус затвора	1 серый чугун GG25 с эпоксидным покрытием 2 высокопрочный чугун GGG40 с эпоксидным покрытием 3 углеродистая сталь GS-C25 с эпоксидным покрытием 4 нержавеющая сталь CF8 5 нержавеющая сталь CF8M 9 специальные стали и сплавы
2	Фланец привода	ISO 5211
3	Верхний шток	нержавеющая сталь 1.4021 (AISI 420), нержавеющая сталь 1.4057 (AISI 431)
4	Втулки скольжения	FCD45; BRONZE; PTFE
5	Манжета седла	NR; NBR; EPDM; EPDM HT; VITON; SILICONE; HYPALON; *XXX (материал по запросу)
6	Диск поворотный	2 высокопрочный чугун GGG40 с эпоксидным покрытием 3 углеродистая сталь A216 WCB с эпоксидным покрытием 4 нержавеющая сталь AISI304 5 нержавеющая сталь AISI316 9 специальные стали и сплавы * — футеровка диска по запросу.
7	Нижний шток	нержавеющая сталь 1.4021 (AISI 420), нержавеющая сталь 1.4057 (AISI 431)
8	Кольца уплотнительные	NR; NBR; EPDM; EPDM HT; VITON; SILICONE; HYPALON; *XXX (материал по запросу)
9	Прокладка	Медь (Cu); PTFE
10	Резьбовая пробка	нержавеющая сталь 1.4308 (CF8) нержавеющая сталь 1.4408 (CF8M) углеродистая сталь Q235

Размеры тип W с гладкими проушинами



DN, мм	Основные размеры (мм)				
	H1	H2	D	D1*	L
25	104	45	63	12	33
32	104	50	68	16	33
40	113	66	80	22	33
50	126	84	95	25	43
65	134	93	115	45	46
80	57	104	138	65	46
100	167	115	15	85	52
125	180	127	188	111	56
150	203	150	212	139	56
200	228	176	268	190	60
250	266	212	320	240	68
300	291	237	370	287	78
350	332	269	408	330	78
400	363	314	470	378	102
450	397	335	530	417	114
500	437	405	574	474	127
600	498	469	675	563	154
700	581	507	772	660	165
800	630	556	874	757	190
900	696	617	973	860	203
1000	771	675	1070	956	216
1200	880	810	1510	1154	254

Размеры типа L



DN, мм	Основные размеры (мм)				
	H1	H2	D	D1	L
25	104	45	63	12	33
32	104	50	68	16	33
40	113	66	80	22	33
50	126	84	95	25	43
65	134	93	115	45	46
80	57	104	138	65	46
100	167	115	15	85	52
125	180	127	188	111	56
150	203	150	212	139	56
200	228	176	268	190	60
250	266	212	320	240	68
300	291	237	370	287	78
350	332	269	408	330	78
400	363	314	470	378	102
450	397	335	530	417	114
500	437	405	574	474	127
600	498	469	675	563	154

*Возможны технические изменения

Маркировка

BV 2 2 4 - EPDM - DN 50 - 1,6 - 130 - 4 W - HA - ()

Обозначение типа

BV - Затвор дисковый поворотный

Маркировка серии

2 - с симметричным диском, обслуживаемый

Материал корпуса

1 - серый чугун GG25 с эпоксидным покрытием*
 2 - высокопрочный чугун GGG40 с эпоксидным покрытием
 3 - сталь GS-C25 с эпоксидным покрытием*
 4 - нержавеющая сталь CF8
 5 - нержавеющая сталь CF8M*
 9 - специальные стали и сплавы

Материал диска

2 - высокопрочный чугун GGG40 с эпоксидным покрытием*
 3 - сталь GS-C25 с эпоксидным покрытием*
 4 - нержавеющая сталь AISI304
 5 - нержавеющая сталь AISI316*
 9 - специальные стали и сплавы
 *футеровка диска по запросу

Материал манжеты

NR - натуральный каучук
 NBR - бутадиен-нитрильный каучук
 EPDM - этилен-пропиленовые каучуки
 EPDM HT - высокотемпературный этиленпропиленовый каучук
 VITON - фтористая резина FKM, FPM
 SILICONE - силиконовый каучук
 HYPALON - хлорсульфированный полиэтилен
 *XXX специальное исполнение

Диаметр условный DN, мм

25-1200 - от 25 до 1200 мм

Опции

удлинители штока;
 промежуточные редукторы под привод;
 фильтры-редукторы давления;
 позиционеры;
 концевые выключатели;
 соленоиды;
 и другое оборудование для монтажа, подключения и обвязки

Тип управления

NA - без управления
 HA - рукоятка
 GA - редуктор
 PA - пневмопривод
 EA - электропривод

Тип корпуса для межфланцевого присоединения

W - сквозные проушины
 L - резьбовые проушины
 U - направляющий фланец

Тип присоединения

3 - фланцевое
 4 - межфланцевое
 9 - нетиповое присоединение

Макс. температура Tmax, °C

90 - до 90°C для NBR и NR
 100 - до 100°C для HYPALON
 130 - до 130°C для EPDM
 200 - до 200°C для VITON
 210 - до 210°C для SILICONE

Давление номинальное PN, МПа

0,6* - до 0.6 МПа*
 1,0 - до 1.0 МПа
 1,6 - до 1.6 МПа
 2,5* - до 2.5 МПа*

*по запросу

Пример запроса

BV224-EPDM-DN50-1,6-130-4W-GA

Затвор дисковый поворотный с симметричным диском, обслуживаемый корпус из высокопрочного чугуна GGG40 с эпоксидным покрытием, диск из нержавеющей стали AISI304, манжета из этиленпропиленового каучука, диаметр условный 50 мм, давление номинальное 1,6 МПа, максимальная температура 130°C, межфланцевое присоединение, сквозные проушины, управление редуктор.