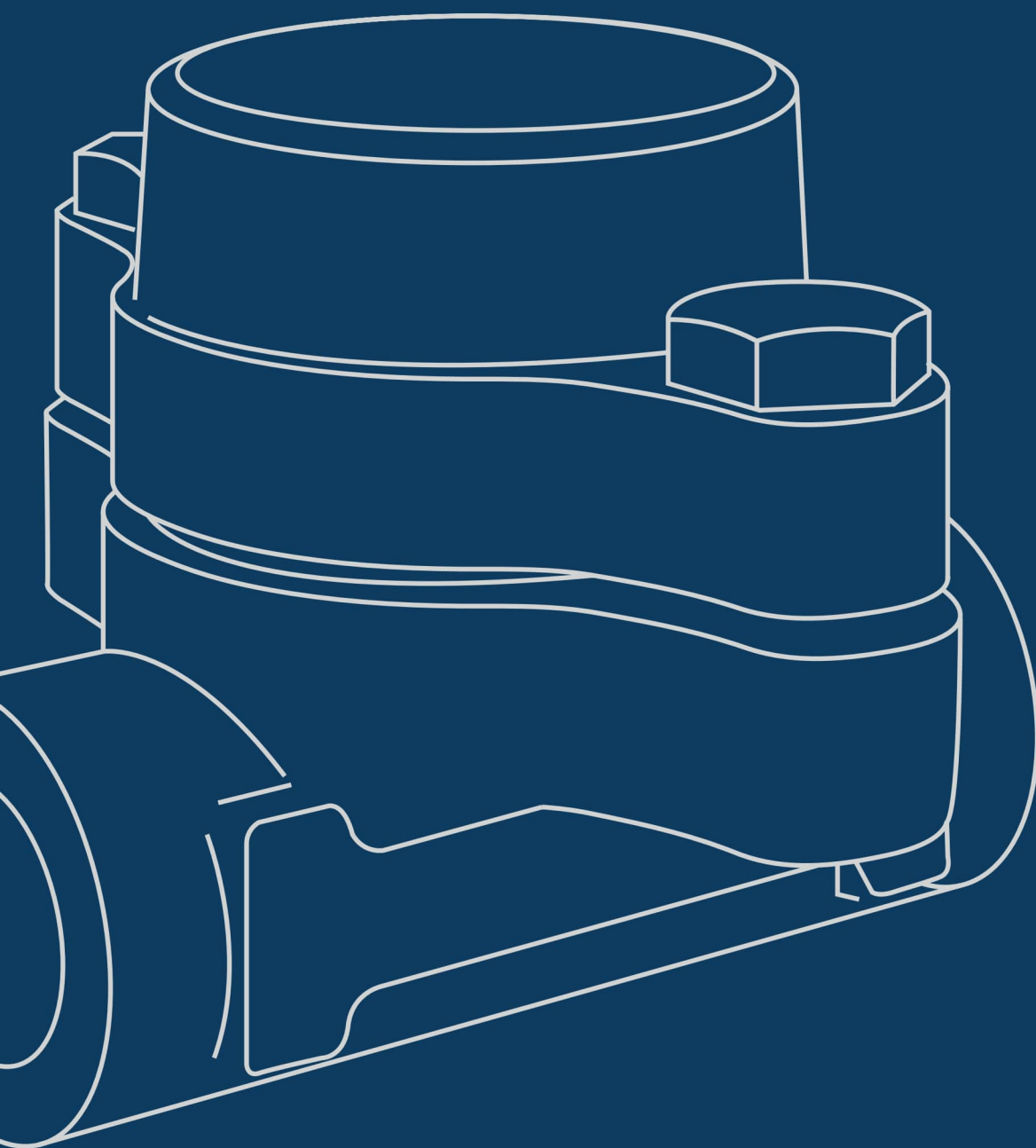




ST900

В НАЛИЧИИ НА СКЛАДЕ



ТЕЛЕФОНЫ:

+375 (17) 336-88-00

+375 (29) 688-82-67

E-MAIL:

info@matica.by

АДРЕС:

220073, г. Минск, ул. Бирюзова, 10
(БЦ «Green Plaza»), оф. 601

MATICA.BY

Термостатические (капсульные) конденсатоотводчики MATICA ST900 предназначены для точного управления конденсатом в паровых системах. Принцип работы основан на автоматическом распознавании разницы температур пара и конденсата, что обеспечивает своевременный сброс конденсата, воздуха и неконденсируемых газов, предотвращая потери пара, гидроудары и коррозию.

10 ключевых преимуществ

1. Высокая точность срабатывания.

Принцип работы основан на автоматическом распознавании разницы температур пара и конденсата.

2. Экономия энергоресурсов.

Предотвращает потери свежего пара, снижая затраты на энергоносители.

3. Надежная капсула из Hastelloy C276.

Сильфонный чувствительный элемент из сверхстойкого сплава, соединенный вакуумной сваркой, устойчив к термоциклическим нагрузкам.

4. Высокие рабочие параметры.

Температура до +270°C, номинальное давление PN 4,0 МПа.

5. Прецизионный сферический затвор.

Закаленный шарик из хромистой стали G10 обеспечивает идеальное прилегание и практически полное отсутствие утечек пара.

6. Встроенный фильтр.

Нержавеющий фильтр (F304/F316) защищает седло клапана от окалины и механических примесей, продлевая ресурс устройства.

7. Прочный корпус.

Исполнение из ковanej стали A105 или нержавеющей стали F304/F316 под любые условия эксплуатации.

8. Гибкость монтажа.

Резьбовое (G½"-1") или фланцевое соединение (DN15–DN25). Установка горизонтально или вертикально.

9. Простота обслуживания.

Полные ремонтные комплекты для быстрого восстановления. Замена капсулы и очистка фильтра не требуют сложного инструмента.

10. Длительный срок службы и гарантия.

Расчетный срок службы корпусных деталей — не менее 30 лет. Гарантия производителя — от 18 до 24 месяцев.

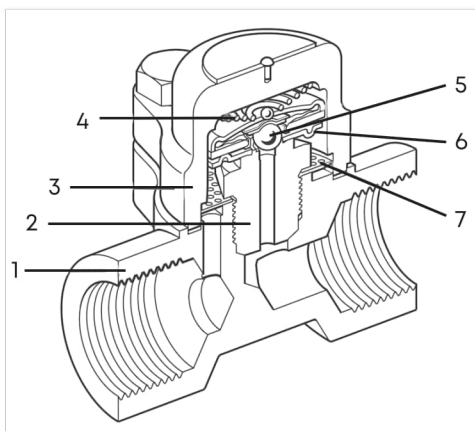


Технические характеристики

Диаметр условный DN, мм	15 – 25
Давление номинальное PN, МПа	4,0
Макс. температура рабочей среды Tmax, °C	+270
Основные рабочие среды	пар, конденсат
Установочное положение	горизонтально, вертикально
Направление подачи рабочей среды	указано стрелкой на корпусе
Климатическое исполнение	определяются материальным исполнением

**ИНЖЕНЕРНОЕ КАЧЕСТВО
для ЭФФЕКТИВНОЙ ПРОМЫШЛЕННОСТИ**

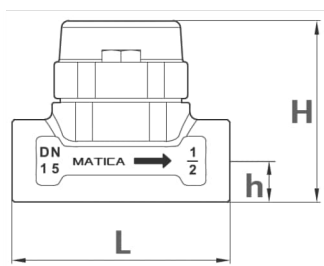
Материалы



1	Корпус	A105, F304, F316
2	Седло	A276 420
3	Крышка	A105, F304, F316
4	Пружина	Inconel X
5	Клапан	AISI316L+hastelloy
6	Пластина	AISI304, 316
7	Фильтр	AISI304, 316

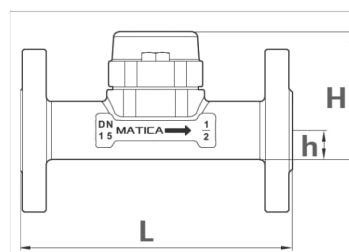
Размеры

Трубная резьба



G	L, мм	H, мм	h, мм	Вес, кг.
1/2"	90,0	81,0	17,0	1,8
3/4"	90,0	83,0	19,0	2,0
1"	95,0	87,0	23,0	2,3

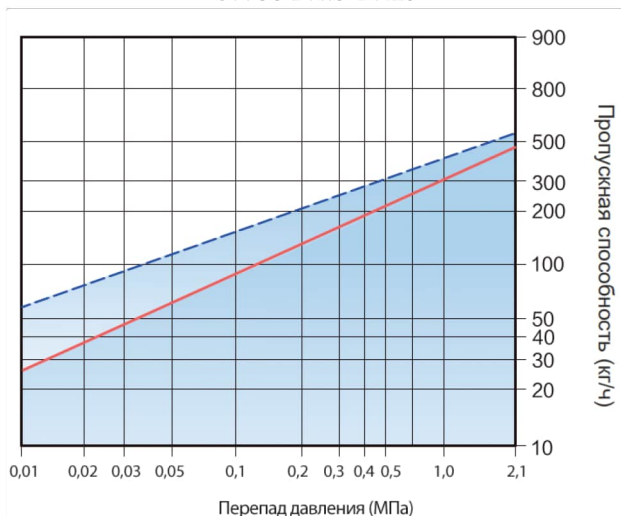
Фланцевое соединение



DN	L, мм	H, мм	h, мм	Вес, кг.
15	150,0	81,0	17,0	4,0
20	150,0	83,0	19,0	4,2
25	160,0	87,0	23,0	4,8

Пропускная способность

ST900 DN15-DN25



Синяя линия: Δp = Сброс холодного конденсата/воздуха при 20°C.

Красная линия: Δp = Сброс конденсата/воздуха при температуре, которая на 10°C ниже температуры насыщения пара.

Конденсатоотводчики в стандартном исполнении разработаны для нормальных рабочих условий. Некоторые рабочие среды не предназначены для стандартного исполнения.

В случае, если рабочие условия не подходят для стандартных конденсатоотводчиков (например, для агрессивной среды), пользователь должен обратиться к производителю перед размещением заказа.

Ограничение применений

PN среды	3,2 МПа	3,0 МПа	2,8 МПа	2,7 МПа	2,1 МПа
Тмакс. среды	100°C	150°C	200°C	250°C	270°C

Маркировка

ST 9 4 8 - DN 15 - 4,0 - 2,1 - 270 - 3 (B)

Обозначение типа

ST - конденсатоотводчик

Маркировка серии

9 - термостатический

Материал корпуса

3 - ковчаная сталь A105
 4 - нержавеющая сталь F304
 5 - нержавеющая сталь F316*
 9 - специальные стали и сплавы

Материал клапана

8 - нержавеющая сталь
 AISI316L+hastelloy

Диаметр условный DN, мм

15-25 - от 15 до 25 мм

Давление

номинальное PN, МПа
 4,0 - до 4,0 МПа

Исполнения фланцев

B - соединительный выступ
 F - впадина*
 E - выступ*
 D (M) - паз*
 C (L) - шип*
 K - под линзовую прокладку*
 J - под прокладку овального сечения*
 X - нетиповое исполнение

Тип присоединения

1 - трубная резьба
 3 - фланцевое

Макс. температура T_{max}, °C

270 - до 270°C

Перепад давления ΔP, МПа

2,1 - до 2,1 МПа

*по запросу

Пример запроса

ST948-DN15-4,0-2,1-270-1

Конденсатоотводчик термостатический (капсульный), корпус из нержавеющей стали F304, клапан – нержавеющая сталь AISI316L+hastelloy, диаметр условный 15 мм, давление номинальное 4,0 МПа, максимальный перепад давления 2,1 МПа, максимальная температура 270°C, присоединение – трубная резьба.