



ПНЕВМАТИЧЕСКИЙ ПРИВОД PA PRO-100

Пневматический четвертьоборотный привод MATICA® PA PRO-100 предназначен для автоматизации процесса управления промышленной запорной арматурой - затворами, шаровыми кранами. Пневматические приводы рассчитаны на эксплуатацию как в помещениях, так и на открытом воздухе. Все внутренние и внешние детали имеют антикоррозийное покрытие.

Все приводы, производимые MATICA®, проходят индивидуальное тестирование. Тестирование проводится для проверки внутренней и внешней утечки, угла поворота и крутящего момента. На всех приводах проставлены год, месяц производства, размер и серийный номер.

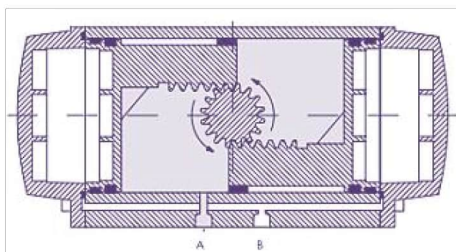


Стандартная спецификация пневмоприводов PA PRO-100

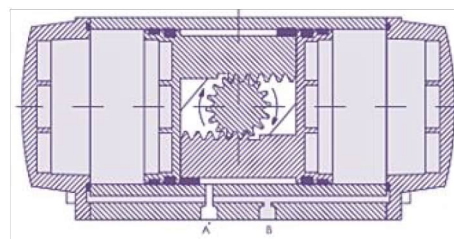
- Угол поворота: 90°
- Ограничители хода: внешние ±5%
- Максимальное давление PN, бар: 12
- Рабочее давление PN, бар: 2...8
- Рабочая среда: фильтрованный сжатый воздух
- Максимальный диаметр частиц рабочей среды, мкм²: ≤30
- Температура окружающей среды, °C: от -20 до +80
- Индикатор положения: открыто/закрыто
- Стандарт верхнего соединения: NAMUR
- Стандарт соединения подачи воздуха: NAMUR
- Стандарт соединения арматуры: ISO5211/DIN3337
- Средний ресурс, циклов закрытие/открытие: 70 000 (при неагрессивной среде и средних значениях давления и температуры)
- Корпус:

Принцип работы пневмоприводов PA PRO-100

Пневмоприводов PA PRO-100 двойного действия DA

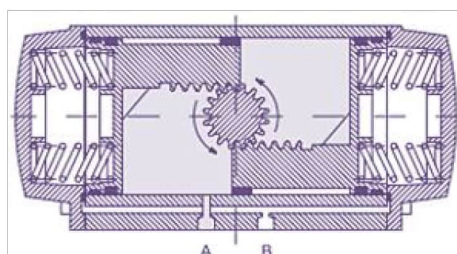


При подаче сжатого воздуха от входа А, левый и правый поршни движутся в обратном направлении, вторичная шестерня вращается и воздух выходит через В.

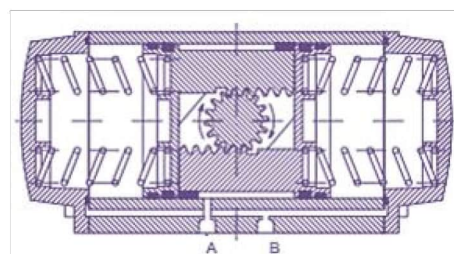


Подача воздуха осуществляется через отверстие В, левый и правый поршни движутся к центру, шестерня вращается и воздух выходит через отверстие А.

Пневмоприводов PA PRO-100 с возвратными пружинами SR

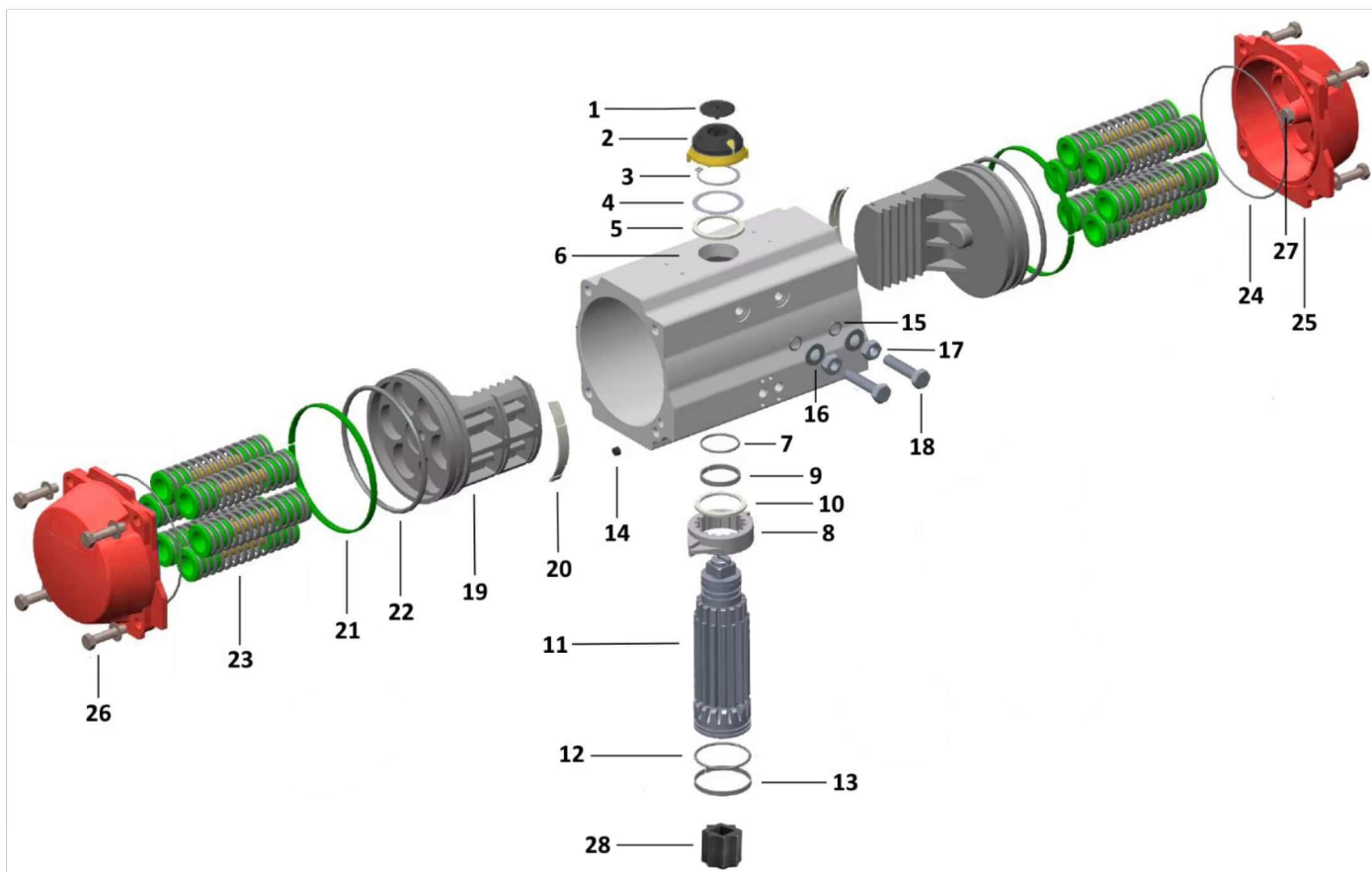


При подаче сжатого воздуха от входа А, левый и правый поршни движутся в обратном направлении, вторичная шестерня вращается и воздух выходит через В.



При отсутствии воздуха питания оба поршня движутся к центру под действием пружин, шестерня вращается и воздух выходит через отверстие А.

Материалы пневмоприводов PA PRO-100



№	Наименование	Материал	шт.	№	Наименование	Материал	шт.
1	Индикаторный винт	АБС-пластик	1	15	Уплотнительное кольцо	NBR	2
2	Индикатор положения	АБС-пластик	1	16	Шайба	нержавеющая сталь 304	2
3	Пружинный зажим	нержавеющая сталь 304	1	17	Стопорная гайка	нержавеющая сталь 304	2
4	Металлическая шайба	нержавеющая сталь 304	1	18	Винт регулировочный	нержавеющая сталь 304	2
5	Прижимная шайба	инженерный пластик	1	19	Поршень	алюминиевый сплав, литой под давлением	2
6	Корпус	экструдированный алюминиевый сплав	1	20	Направляющая накладка	инженерный пластик	2
7	Прижимная шайба	инженерный пластик	1	21	Антифрикционное кольцо	инженерный пластик	2
8	Ограничитель	легированная сталь	1	22	Уплотнительное кольцо	NBR	2
9	Уплотнительное кольцо	NBR	1	23	Комплект пружин	пружинная сталь	0-16
10	Антифрикционное кольцо	инженерный пластик	1	24	Уплотнительное кольцо	NBR	2
11	Вал	легированная сталь никелированная	1	25	Торцевая крышка	литой алюминий с полиэфирным покрытием	2
12	Антифрикционное кольцо	инженерный пластик	1	26	Винт крышки	нержавеющая сталь 304	8
13	Уплотнительное кольцо	NBR	1	27	Стопорный винт	нержавеющая сталь 304	2
14	Заглушка	NBR	2	28	Адаптер	углеродистая сталь	1

Классификатор пневмоприводов PA PRO-100

052	SR5	-	F03/05	-	11x11
1	2		3		4

1	Размер	2	Тип действия	3	Присоединение ISO	4	Подключение к арматуре
052	052	SR5	с возвратными пружинами (5 пружин)	F05/07	F05/F07 по ISO5211	11x11	Звезда 11x11



Расход воздуха пневмоприводов PA PRO-100

Модель	на открытие	на закрытие	Модель	на открытие	на закрытие	Модель	на открытие	на закрытие
032	0,04	0,05	092	0,64	0,473	210	7,5	7,5
040	0,08	0,11	105	0,95	0,88	240	11	9
052	0,12	0,16	125	1,6	1,4	270	17	14
063	0,21	0,23	140	2,5	2,2	300	23,8	29,7
075	0,3	0,34	160	3,7	3,2	350	35,1	46,3
083	0,43	0,47	190	5,9	5,4	400	52,6	56

Значения крутящих моментов пневмоприводов PA PRO-100 двойного действия DA

Модель	Давление рабочей среды в системе, бар									
	2	2,5	3	4	4,5	5	5,5	6	7	8
	Крутящий момент, Н*м									
032DA	3	4	5	6	7	8	8	9	11	12
040DA	5	6	7	10	11	12	13	14	17	19
052DA	8	10	12	16	18	20	22	24	28	32
063DA	15	18	22	29	33	36	40	44	51	58
075DA	20	25	30	40	45	50	55	60	70	80
083DA	31	39	47	63	70	78	86	94	110	125
092DA	45	56	68	90	102	113	124	135	158	181
105DA	66	83	99	132	149	165	182	198	231	264
125DA	100	125	150	200	226	251	276	301	351	401
140DA	171	214	256	342	385	427	470	513	598	684
160DA	266	332	399	532	598	665	731	798	931	1064
190DA	426	532	638	851	958	1064	1170	1277	1490	1702
210DA	532	665	798	1064	1197	1330	1463	1596	1862	2128
240DA	769	932	1154	1539	1731	1924	2116	2308	2693	3078
270DA	1170	1462	1754	2339	2632	2924	3216	3509	4094	4679
300DA	1526	1908	2289	3052	3434	3815	4197	4578	5341	6104
350DA	2285	2856	3427	4570	5141	5712	6283	6854	9977	9139
400DA	3256	4070	4884	6512	7326	8140	8954	9768	11396	13024

Значения крутящих моментов пневмоприводов PA PRO-100 с возвратными пружинами SR

Модель	Давление рабочей среды в системе, бар														Выход пружины		
	2		3		4		5		6		7		8				
	Угол	0°	90°	0°	90°	0°	90°	0°	90°	0°	90°	0°	90°	0°	90°	0°	90°
052SR5	5,7	3,8	7,6	5,7	//	//	//	//	//	//	//	//	//	//	//	6,2	4,3
052SR6	4,9	2,5	6,9	4,5	10,9	8,5	//	//	//	//	//	//	//	//	//	7,4	5
052SR7	4	1,3	6	3,3	9,8	7,3	14	10,4	//	//	//	//	//	//	//	8,6	5,9
052SR8	//	//	5,2	2	9,2	6	13,2	9,1	17,2	14,1	//	//	//	//	//	9,9	6,7
052SR9	//	//	4,3	0,8	8,3	4,8	12,3	7,9	16,3	12,8	20,3	16,8	//	//	//	11,1	7,6
052SR10	//	//	//	//	7,4	3,6	11,5	6,7	15,5	11,6	19,5	15,6	//	//	//	12,4	8,5
052SR11	//	//	//	//	6,6	2,3	10,6	5,4	14,6	10,4	18,6	14,3	22,6	18,3	13,6	9,3	
052SR12	//	//	//	//	//	//	9,7	4,2	13,8	9,1	17,8	12,2	21,8	17,1	14,8	10,2	

Модель	Давление рабочей среды в системе, бар														Выход пружины		
	2		3		4		5		6		7		8				
	Угол	0°	90°	0°	90°	0°	90°	0°	90°	0°	90°	0°	90°	0°	90°	0°	90°
063SR5	11,4	7,7	15	11,4	22,3	14,9	//	//	//	//	//	//	//	//	//	10,4	6,8
063SR6	10,1	5,7	13,6	9,3	20,9	16,6	28,3	23,9	//	//	//	//	//	//	//	12,5	8,2
063SR7	8,6	3,6	12,5	7,2	19,5	14,5	26,8	21,9	//	//	//	//	//	//	//	14,6	9,6
063SR8	//	//	10,9	5,1	18,2	12,4	25,5	19,8	32,8	27	40,1	34,3	//	//	//	16,7	10,9
063SR9	//	//	//	//	16,8	10,4	24,1	17,7	31,4	24,9	38,7	32,2	//	//	//	18,8	12,3



063SR10	//	//	//	//	10,4	8,2	22,8	15,6	30	22,8	37,3	30,1	44,7	37,4	20,9	13,7
063SR11	//	//	//	//	//	//	21,5	13,5	28,7	20,7	36	28	43,3	35,3	22,9	15
063SR12	//	//	//	//	//	//	20	11,4	27,3	18,6	34,6	25,9	41,9	33,3	25	16,4
075SR5	14,5	10,5	19,4	15,5	29,5	25,7	//	//	//	//	//	//	//	//	14,5	10,5
075SR6	12,4	7,6	17,3	12,6	27,4	22,7	37,5	32,8	//	//	//	//	//	//	7,4	12,7
075SR7	10,4	4,8	15,2	9,7	25,3	19,9	35,4	29,9	//	//	//	//	//	//	20,3	14,8
075SR8	//	//	31,1	6,8	23,1	6,9	33,3	27	43,2	37	53,3	47	//	//	23,2	16,9
075SR9	//	//	//	//	21	14,1	31,2	24,1	41,1	34,1	51,2	44,2	//	//	26,1	19
075SR10	//	//	//	//	19	11,1	28,8	21,2	39	31,2	49,1	41,2	59,1	51,2	29	21,1
075SR11	//	//	//	//	//	//	27	18,3	37	28,3	47	38,4	57	48,4	31,9	23,2
075SR12	//	//	//	//	//	//	24,9	15,4	34,9	25,4	44,9	35,4	54,9	45,4	34,7	25,3
083SR5	23,3	16,1	31,1	24	46,8	39,7	//	//	//	//	//	//	//	//	23	15,8
083SR6	20,1	11,5	28	19,3	43,7	35,1	59,4	50,7	//	//	//	//	//	//	27,6	19
083SR7	17	6,9	24,8	14,8	40,5	30,5	56,2	46,2	//	//	//	//	//	//	32,2	22,1
083SR8	//	//	21,7	10,1	37,4	25,8	53,1	41,5	68,8	57,2	84,5	72,9	//	//	36,8	23,2
083SR9	//	//	//	//	34,2	21,3	49,9	37	65,6	52,6	81,2	68,3	//	//	41,4	28,5
083SR10	//	//	//	//	31	16,6	46,7	32,3	62,4	48	78,1	63,7	93,8	79,3	46	31,6
083SR11	//	//	//	//	//	//	43,6	27,7	59,3	43,4	75	59,1	90,6	74,8	50,6	34,8
083SR12	//	//	//	//	//	//	40,4	23,2	56,1	38,9	71,7	54,5	87,4	70,2	55,2	38
092SR5	33,1	22	44,2	33,2	66,8	55,9	//	//	//	//	//	//	//	//	34,4	23,3
092SR6	28,4	15,2	39,6	26,4	62,2	49	84,8	71,6	//	//	//	//	//	//	41,2	28
092SR7	23,8	8,2	34,9	19,4	57,5	42,1	80,2	64,7	//	//	//	//	//	//	48,1	32,7
092SR8	//	//	31,3	12,6	52,9	35,2	75,5	57,9	98,1	80,5	120,7	103	//	//	55	37,3
092SR9	//	//	//	//	48,2	28,4	70,9	51	93,5	73,6	116	96,1	//	//	61,9	42
092SR10	//	//	//	//	43,6	21,5	66,2	44,1	88,8	66,7	111,3	89,2	134	111,8	68,7	46,7
092SR11	//	//	//	//	//	//	61,5	37,2	84,1	59,9	106,6	82,4	129,2	105	75	51,4
092SR12	//	//	//	//	//	//	56,8	30,4	79,4	53	101,9	75,5	124,5	98,1	82,5	56
105SR5	51	33,4	67,5	49,9	100,6	83	//	//	//	//	//	//	//	//	49,2	31,6
105SR6	44,7	23,5	61,1	40	94,2	73,2	127,3	106,2	//	//	//	//	//	//	59,1	38
105SR7	38,4	13,7	54,9	30,3	87,9	63,4	121	96,4	//	//	//	//	//	//	68,9	44,3
105SR8	//	//	48,5	20,4	81,6	53,5	114,7	86,5	147,7	119,6	180,8	152,7	//	//	78,7	50,6
105SR9	//	//	//	//	75,3	43,7	108,4	76,8	141,5	109,8	174,5	142,9	//	//	88,6	56,9
105SR10	//	//	//	//	68,9	33,4	102	66,5	135,1	99,6	168,2	132,6	201,2	165,7	98,4	63,3
105SR11	//	//	//	//	//	//	95,7	57	127,7	90,1	161,8	123,1	194,8	156,2	108,3	69,6
105SR12	//	//	//	//	//	//	89,4	47,5	122,5	80,6	155,5	113,6	188,6	146,7	118,1	75,9
125SR5	73	47	98	72	148	122	//	//	//	//	//	//	//	//	79	52
125SR6	63	31	88	56	138	107	188	157	//	//	//	//	//	//	94	63
125SR7	52	15	77	40	127	90	178	141	//	//	//	//	//	//	110	73
125SR8	//	//	67	25	117	75	167	125	217	176	268	226	//	//	125	84
125SR9	//	//	//	//	107	59	157	109	207	159	257	210	//	//	141	94
125SR10	//	//	//	//	96	44	146	94	196	144	247	194	297	245	157	105
125SR11	//	//	//	//	//	//	136	78	186	128	236	178	286	228	173	115
125SR12	//	//	//	//	//	//	125	63	176	113	226	163	276	213	188	125

Модель	Давление рабочей среды в системе, бар														Выход пружины	
	2		3		4		5		6		7		8			
Угол	0°	90°	0°	90°	0°	90°	0°	90°	0°	90°	0°	90°	0°	90°	0°	90°
140SR5	128	85	171	127	256	213	//	//	//	//	//	//	//	//	129	86
140SR6	111	59	154	102	239	187	325	273	//	//	//	//	//	//	155	103
140SR7	94	33	137	76	222	162	308	247	//	//	//	//	//	//	181	120
140SR8	//	//	120	50	205	136	291	221	376	307	462	392	//	//	206	137
140SR9	//	//	//	//	187	110	273	196	358	281	444	367	//	//	232	155
140SR10	//	//	//	//	170	84	256	169	341	255	427	340	512	426	258	172
140SR11	//	//	//	//	//	//	238	143	324	229	409	314	495	400	284	189
140SR12	//	//	//	//	//	//	221	118	307	203	392	289	478	374	310	206



160SR5	193	124	259	191	392	324	//	//	//	//	//	//	//	//	208	140
160SR6	165	83	232	149	365	282	498	415	//	//	//	//	//	//	250	168
160SR7	137	41	203	107	336	240	469	373	//	//	//	//	//	//	292	196
160SR8	//	//	176	66	309	199	442	237	575	465	708	598	//	//	333	223
160SR9	//	//	//	//	280	157	413	290	546	423	679	679	//	//	375	251
160SR10	//	//	//	//	253	115	386	248	519	381	652	652	785	647	417	279
160SR11	//	//	//	//	//	//	358	207	491	340	624	624	757	606	458	307
160SR12	//	//	//	//	//	//	330	165	463	298	596	596	729	564	500	335
190SR5	332	222	438	329	651	542	//	//	//	//	//	//	//	//	309	200
190SR6	292	161	398	267	611	480	824	693	//	//	//	//	//	//	371	240
190SR7	52	99	358	205	571	418	784	631	//	//	//	//	//	//	433	280
190SR8	//	//	318	143	531	356	744	569	957	782	1169	995	//	//	495	320
190SR9	//	//	//	//	491	295	704	507	917	720	1130	933	//	//	557	360
190SR10	//	//	//	//	451	233	664	446	877	658	1090	871	1302	1084	618	400
190SR11	//	//	//	//	//	//	624	384	837	597	1050	809	1263	1022	680	440
190SR12	//	//	//	//	//	//	584	322	797	535	1010	748	1223	960	742	480
210SR5	390	285	523	418	789	684	//	//	//	//	//	//	//	//	380	275
210SR6	335	209	468	342	734	608	1000	874	//	//	//	//	//	//	456	385
210SR7	280	133	413	266	679	532	945	798	//	//	//	//	//	//	532	385
210SR8	//	//	358	190	624	456	890	722	1156	988	1422	1254	//	//	608	440
210SR9	//	//	//	//	569	380	835	646	1101	912	1367	1178	//	//	684	495
210SR10	//	//	//	//	514	304	780	570	1046	836	1312	1102	1578	1368	760	550
210SR11	//	//	//	//	//	//	725	494	991	760	1257	1026	1523	1292	836	605
210SR12	//	//	//	//	//	//	670	418	936	684	1202	950	1468	1216	912	660
240SR5	552	409	744	600	1129	985	//	//	//	//	//	//	//	//	554	410
240SR6	470	297	662	489	1047	874	1432	1259	//	//	//	//	//	//	665	492
240SR7	388	187	580	379	964	764	1349	1149	//	//	//	//	//	//	775	575
240SR8	//	//	498	268	883	653	1267	1037	1652	1422	2037	1807	//	//	886	656
240SR9	//	//	//	//	800	542	1185	926	1569	1311	1954	1696	//	//	998	739
240SR10	//	//	//	//	718	431	1103	816	1488	1201	1874	1586	2257	1970	1108	903
240SR11	//	//	//	//	//	//	1021	705	1406	1090	1791	1474	2176	1859	1219	933
240SR12	//	//	//	//	//	//	939	594	1323	979	1708	1363	2093	1748	1330	985
270SR5	903	675	1195	968	1779	1552	//	//	//	//	//	//	//	//	787	560
270SR6	790	519	1083	811	1667	1396	2252	1984	//	//	//	//	//	//	943	672
270SR7	679	361	972	654	1556	1238	2141	1823	//	//	//	//	//	//	1101	783
270SR8	//	//	860	497	1444	1081	2029	1666	2614	2252	3199	2836	//	//	1258	895
270SR9	//	//	//	//	1332	923	1917	1509	2502	2094	3087	2678	//	//	1416	1007
270SR10	//	//	//	//	1220	767	1805	1352	2390	1937	2974	2521	3560	3107	1572	1119
270SR11	//	//	//	//	//	//	1693	1194	2278	1779	2862	2364	3448	2949	1730	1231
270SR12	//	//	//	//	//	//	1582	1037	2167	1623	2751	2207	3336	2792	1887	1342

Модель	Давление рабочей среды в системе, бар														Выход пружины	
	2		3		4		5		6		7		8			
Угол	0°	90°	0°	90°	0°	90°	0°	90°	0°	90°	0°	90°	0°	90°	0°	90°
300SR5	1097	729	//	//	//	//	//	//	//	//	//	//	//	//	1061	730
300SR6	935	494	1316	875	//	//	//	//	//	//	//	//	//	//	1273	876
300SR7	772	258	1153	639	1916	1402	//	//	//	//	//	//	//	//	1485	1022
300SR8	//	//	991	403	1754	1166	2517	1929	//	//	//	//	//	//	1697	1168
300SR9	//	//	//	//	1592	930	2355	1693	3118	2456	//	//	//	//	1909	1314
300SR10	//	//	//	//	1430	695	2193	1458	2956	2221	3719	2984	4482	3747	2122	1460
300SR11	//	//	//	//	//	//	2030	1222	2793	1985	3556	2748	4319	3511	2334	1606
300SR12	//	//	//	//	//	//	1868	986	2631	1749	3394	2512	4157	3275	2546	1752
350SR5	1553	964	//	//	//	//	//	//	//	//	//	//	//	//	1702	1173
350SR6	1292	586	1863	1157	//	//	//	//	//	//	//	//	//	//	2043	1408
350SR7	1031	208	1602	779	2745	1922	//	//	//	//	//	//	//	//	2383	1642



350SR8	//	//	1341	401	2484	1544	3626	2686	//	//	//	//	//	//	2724	1877
350SR9	//	//	//	//	2224	1165	3336	2307	4508	3449	//	//	//	//	3064	212
350SR10	//	//	//	//	1963	787	3105	1929	4247	3071	5390	4214	6532	5356	3405	2346
350SR11	//	//	//	//	//	//	2844	1551	3986	2693	5129	336	6271	4978	3745	2581
350SR12	//	//	//	//	//	//	2584	1172	3726	2314	4869	3457	6011	4599	4086	2816
400SR7	2028	869	//	//	//	//	//	//	//	//	//	//	//	//	2880	1837
400SR8	1736	411	2550	1225	//	//	//	//	//	//	//	//	//	//	3292	2100
400SR9	//	//	2259	768	3887	2396	//	//	//	//	//	//	//	//	3703	2362
400SR10	//	//	1967	311	3595	1939	5223	3567	//	//	//	//	//	//	4115	2624
400SR11	//	//	//	//	3303	1482	4931	3110	6559	4738	//	//	//	//	4526	2887
400SR12	//	//	//	//	3012	1025	4640	2653	6268	4281	7895	5908	9523	7536	4938	3149
400SR13	//	//	//	//	//	//	4348	2195	5976	3823	7603	5450	9231	7078	5349	3412
400SR14	//	//	//	//	//	//	4057	1738	5685	3366	7312	4993	8940	6621	5761	3674
400SR15	//	//	//	//	//	//	3765	1281	5393	2909	7020	4536	8648	6164	6172	3937
400SR16	//	//	//	//	//	//	//	//	5101	2452	6728	4078	8356	5707	6584	4199

ПРИМЕЧАНИЕ: при подборе пневматического привода необходимо учитывать коэффициенты запаса 20-30%:

$K = 1.3 - 1.4$ для рабочей среды воздух, вода.

$K = 1.7 - 2.0$ - для вязких и сыпучих сред.

Крутящий момент привода не должен превышать момента срыва шлицев вала.

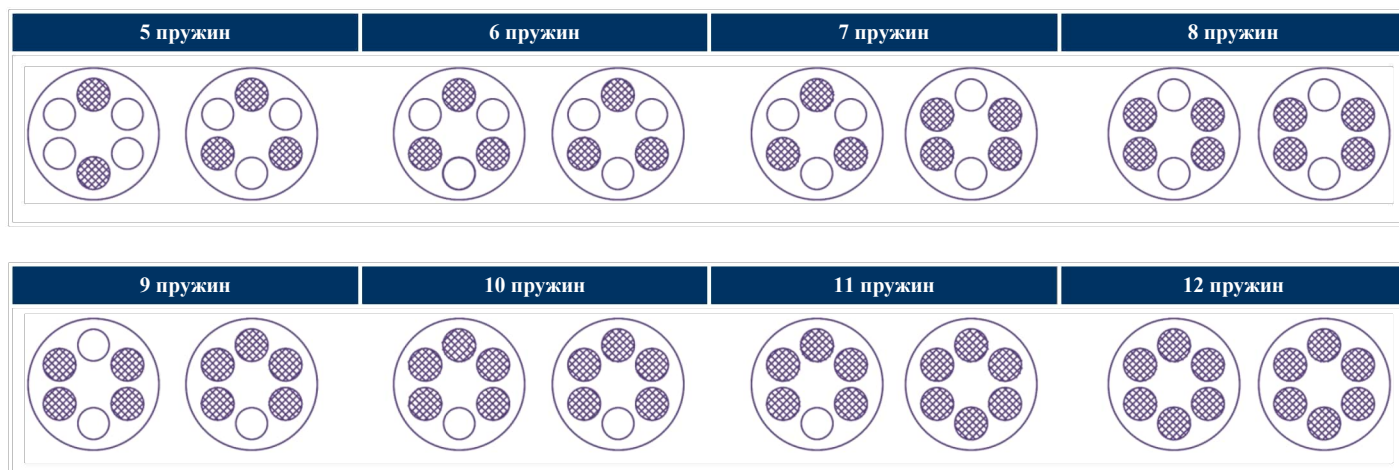
ПРИМЕР: Крутящий момент необходимый крану или затвору 100 Нм.

Крутящий момент с учетом запаса прочности $1 + 30\% = 130$ Нм.

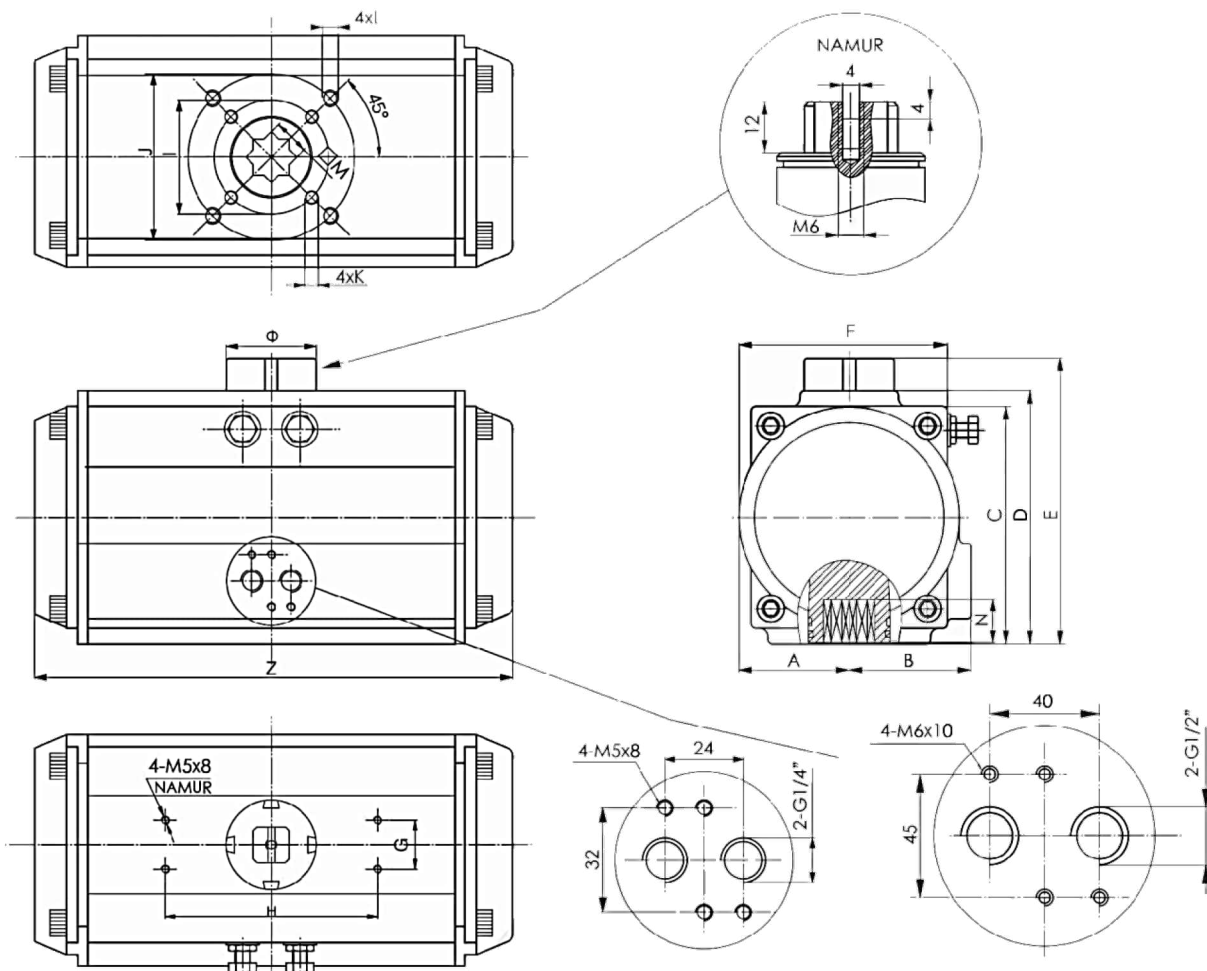
Расчет при давлении воздуха 5 Бар.

Согласно данным, приведенным выше в таблице, мы можем выбрать минимальную модель 105DA.

Схема установки возвратных пружин в пневмопривод PA PRO-100 SR



Основные размеры пневмоприводов PA PRO-100



Тип	A	B	C	D	E	F	G	H	I	J	M	N	Z	d	K	L	NAMU R
032	23	23	46	46	66	46	25	50	//	33	9	11	110	40	//	M5x8	1/4"
040	28,5	36,5	60	60	80	52	30	80	36	50	11x11	14	122	40	M5x8	M6x10	1/4"
052	30	41,5	65,5	72	92	65	30	80	36	50	11x11	14	147	40	M5x8	M6x10	1/4"
063	36	47	81	88	108	72	30	80	50	70	14x14	18	168	40	M6x10	M8x13	1/4"
075	42	53	94	99,5	119,5	81	30	80	50	70	14x14	18	184	40	M6x10	M8x13	1/4"
083	46	57	98,5	108,7	128,7	92	30	80	50	70	17x17	21	204	40	M6x10	M8x13	1/4"
092	50	58,5	111	116,5	136,5	98	30	80	50	70	17x17	21	262	40	M6x10	M8x13	1/4"
105	57,5	64	122,5	133	153	109,5	30	80	70	102	22x22	26	268	40	M8x13	M10x16	1/4"
125	67,5	74,5	145,5	155	185	127,5	30	130	70	102	22x22	26	301	55	M8x13	M10x16	1/4"
140	75	77	161	172	202	137,5	30	130	102	125	27x27	31	390	55	M10x16	M12x20	1/4"
160	87	87	184	197	227	159	30	130	102	125	27x27	31	458	55	M10x16	M12x20	1/4"
190	103	103	215	230	260	189	30	130	//	140	36x36	40	525	80	//	M16x25	1/4"
210	113	113	235,5	255	285	210	30	130	//	140	36x36	40	532	80	//	M16x25	1/4"
240	130	130	264,5	289	319	245	30	130	//	165	46x46	50	602	80	//	M20x25	1/4"
270	147	147	299	326	356	273	30	130	//	165	46x46	50	718	80	//	M20x25	1/2"
300	162	174	330	350	380	312	30	130	//	165	46x46	50	760	80	//	M20x25	1/2"
350	190	195	483	410	440	365	30	130	165	254	46x46	50	920	80	M20x25	M16x25	1/2"
400	260	260	466	466	496	298	30	130	165	254	46x46	50	940	80	M20x25	M16x25	1/2"



Вес пневмоприводов PA PRO-100, кг.

Модель	32	40	52	63	75	83	92	105	125	140	160	190	210	240	270	300	350	400
DA	0,7	1	1,4	2	2,7	3,5	4,7	5,7	8,1	12,3	20	33	38	56	80	101	160	198
SR	-	-	1,5	2,1	2,9	4	5,4	7	10,5	16	25,4	39	48	69	103	128	210	244

ПРИМЕЧАНИЕ: вес пневмоприводов с пружинным возвратом SR указан в исполнении с 8 пружинами (стандарт). Вес приводов SR с другим набором пружин будет отличаться. Так же в весе приводов не учитывается вес адаптера для арматуры и дополнительных принадлежностей.

Устройство пневмоприводов PA PRO-100

1. Вал, шестерня и два поршня сконструированы симметрично для обеспечения стабильной и быстрой работы. Привод имеет высокую точность и большую выходную мощность.

2. Экструдированный корпус цилиндра изготовлен из высококачественного алюминиевого сплава с глубоко анодированной поверхностью для продления срока службы и снижения коэффициента трения.

3. Все типы приводов имеют один и тот же корпус цилиндра и торцевые крышки, и для односторонних приводов с пружинным возвратом, и для приводов двухстороннего действия. Приводы можно легко трансформировать для разных типов применения: для двухстороннего или одностороннего действия, установив или демонтировав пружины.

4. Количество комбинированных пружин, находящихся в ненагруженном состоянии, можно безопасно увеличить или уменьшить, или во время сборки, или во время эксплуатации на "месте".

5. Два регулировочных винта на боковой поверхности привода, который установлен на клапане, предназначены для точной настройки положения открытия и закрытия клапана. Специальные регулировочные винты, которые могут устанавливаться в торцевых крышках, намного длиннее и используются при необходимости полной или частичной регулировки хода.

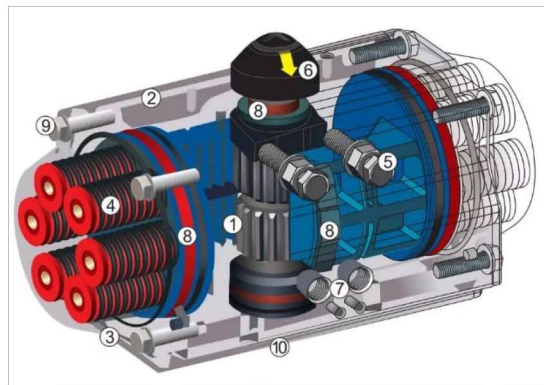
6. 3D-Визуальный индикатор положения, имеет метки открытого или закрытого положения. Выходной вал имеет стандартный разъем в соответствии с NAMUR. На нём могут быть установлены и закреплены все дополнительные аксессуары, такие как блок конечных выключателей, электрический позиционер или датчик положения.

7. Интерфейс подачи сжатого воздуха соответствует стандарту NAMUR для присоединения пневмораспределителя NAMUR напрямую. Размер резьбы зависит от размера пневмопривода.

8. Композитный материал, из которого выполнены антифрикционные кольца на корпусе поршня и накладки на задней стенке зубчатой рейки, уплотнительные кольца поршней, а также зубчатый выходной вал снабжены консистентной смазкой для защиты от трения металл-металл. Таким образом, обеспечивается гарантия низкого трения и продление срока службы. В процессе эксплуатации не требуется дополнительного обслуживания.

9. Все крепёжные детали изготовлены из нержавеющей стали и устойчивы к коррозии.

10. Присоединительный размер для клапана изготовлен в соответствии с последней версией IS05211, что гарантирует взаимозаменяемость и универсальность приводов.



Указания по монтажу и эксплуатации пневмоприводов PA PRO-100

Техника безопасности при монтаже и эксплуатации пневмоприводов должна соблюдаться в соответствии с ГОСТ 12.2.063-2015.

К монтажу, эксплуатации и обслуживанию пневмоприводов допускается персонал, изучивший устройство пневмоприводов, правила техники безопасности и требования настоящего паспорта.

Пневмоприводы могут быть установлены на различную четвертьоборотную арматуру согласно дальнейшим указаниям.

Процедура установки:

- Проверьте соединение шестерни пневмопривода - штока арматуры.
- Убедитесь в том, что арматура и пневмопривод находятся в закрытом положении, прежде чем приступить к установке.
- Установите монтажный кронштейн на арматуру и затяните все крепления. Не затягивайте болты до конца, пока весь узел не будет правильно отцентрирован и установлен.
- Монтаж с кронштейнами: выровняйте арматуру и привод в целях устранения сил на систему. Затяните все крепления сборки.
- Прямой монтаж: расположите привод на арматуре, соблюдая осторожность во время вставки штока арматуры в шестерню привода. Вставьте винты с нижней стороны фланца и вручную затяните их и выровняйте с целью устранения сил на систему. Затяните все винты крепежа.



- Приведите в действие устройство несколько раз, чтобы убедиться, что оно работает правильно. Если устройство не работает должным образом, разберите его и соберите заново.
- После завершения монтажных работ, необходимо установить ход привода посредством ограничителей хода, чтобы гарантировать, что арматура работает правильно. Пневмоприводы имеют диапазон регулирования $\pm 5\%$.

ПРИМЕЧАНИЕ: не снимайте крышки привода, когда давление подается на привод.

Техническое обслуживание пневмопривода сводится в основном к надлежащему обеспечению процесса подготовки сжатого воздуха и контролю работы данных устройств.

Использование адаптеров для подключения арматуры

Для подключения арматуры к пневмоприводам PA PRO-100 зачастую требуются адаптеры. Компания MATICA® комплектует по требованию клиента необходимые адаптеры. Адаптеры бывают двух видов: стартовые и доборные.



Стартовые адаптеры



Доборные адаптеры

Стартовые адаптеры устанавливаются непосредственно в вал пневматического привода PA PRO-100, а доборные адаптеры используются для подгонки под нужный размер штока арматуры.

Гарантийные обязательства

Гарантийный срок – 18 месяцев с момента ввода в эксплуатацию, но не более 24 месяцев со дня продажи. Гарантия распространяется на оборудование, установленное и используемое в соответствии с инструкциями по установке и техническими характеристиками изделия, описанными в данном паспорте. Изготовитель гарантирует соответствие изделия требованиям безопасности, при условии соблюдения потребителем правил транспортировки, хранения, монтажа и эксплуатации. Гарантия распространяется на все дефекты, возникшие по вине завода-изготовителя. Гарантия не распространяется: на части и материалы изделия, подверженные износу; на случаи повреждения, возникшие вследствие:

- внесения изменения в оригинальную конструкцию изделия;
- нарушения общих монтажных рекомендаций;
- неисправностей, возникших при неправильном обслуживании и складировании;
- неправильной эксплуатации и применения оборудования.

Условия гарантийного обслуживания

Претензии к качеству товара могут быть предъявлены в течение гарантийного срока. Неисправные изделия в течение гарантийного срока ремонтируются или обмениваются на новые бесплатно. Решение о замене или ремонте изделия принимает MATICA®. Замененное изделие или его части, полученные в результате ремонта, переходят в собственность MATICA®. Затраты, связанные с демонтажем, монтажом и транспортировкой неисправного изделия в период гарантийного срока Покупателю не возмещаются. В случае необоснованности претензии, затраты на диагностику и экспертизу изделия оплачиваются Покупателем. Изделия принимаются в гарантийный ремонт (а также при возврате) полностью укомплектованными.